



ЭЛЕКТРОКОТЕЛЬНАЯ АВТОНОМНАЯ МОДУЛЬНАЯ ЭК – 800/1200БКм

Паспорт, техническое описание
инструкция по эксплуатации
ЭК 10.000.ПС



СИСТЕМА СЕРТИФИКАЦИИ ГОСТ Р
ФЕДЕРАЛЬНОЕ АГЕНТСТВО ПО ТЕХНИЧЕСКОМУ РЕГУЛИРОВАНИЮ И МЕТРОЛОГИИ



СЕРТИФИКАТ СООТВЕТСТВИЯ

№ РОСС RU.МН07.Н00172

Срок действия с 12.09.2011 по 11.09.2014

№ **0512458**

ОРГАН ПО СЕРТИФИКАЦИИ рег. № РОСС RU.0001.11МН07.000 "ЦЕНТР СЕРТИФИКАЦИИ ПРОДУКЦИИ "ПРОМЫШЛЕННЫЙ СТАНДАРТ", 121170, г. Москва, Кутузовский проспект, д. 36, стр. 41, тел. (499)753-01-54, (499)995-15-75, факс (499)753-01-54, E-mail 11mh07@mail.ru.

ПРОДУКЦИЯ Автономные модульные электродвигательные серии ЭК (см. приложение бланк № 0414757). ТУ 4938-002-46773486-2007. Серийный выпуск.

код ОК 005 (ОКП):

49 3811

СООТВЕТСТВУЕТ ТРЕБОВАНИЯМ НОРМАТИВНЫХ ДОКУМЕНТОВ
 ТУ 4938-002-46773486-2007

код ТН ВЭД России:

ИЗГОТОВИТЕЛЬ ООО «Сергинское ремонтно-техническое предприятие». Адрес: 614000, г. Пермь, ул. Пушкина, 17. Телефон +7(342) 277-09-55, факс +7(342) 291-24-20. Факт. адрес: 617420, Пермская обл., Кунгурский р-он, с. Серга, ул. Заречная, 17

СЕРТИФИКАТ ВЫДАН ООО «Сергинское ремонтно-техническое предприятие». Адрес: 614000, г. Пермь, ул. Пушкина, 17. Телефон +7(342) 277-09-55, факс +7(342) 291-24-20. Факт. адрес: 617420, Пермская обл., Кунгурский р-он, с. Серга, ул. Заречная, 17

НА ОСНОВАНИИ протокола сертификационных испытаний № 07.2011-74 от 09.09.2011 г. ИЛ ООО "АС РЕСУРС", рег. № РОСС RU.0001.21АВ63 от 07.07.2011, адрес: 105318, г. Москва, ул. Ибрагимова, д. 35, стр. 2, этаж 1, пом. 1, комн. 1а.

ДОПОЛНИТЕЛЬНАЯ ИНФОРМАЦИЯ Схема сертификации: 3.



Руководитель органа

[Signature]

А.В. Барышников
инициалы, фамилия

Эксперт

[Signature]

Б.С. Мигачев
инициалы, фамилия

Сертификат не применяется при обязательной сертификации

1. ОБЩИЕ УКАЗАНИЯ

1.1. Автономные блок-модульные электродвигательные предназначены для отопления вахтовых посёлков, вагон-городков и иных производственных и коммунальных объектов, удалённых от источников централизованного теплоснабжения либо могут являться транспортабельным резервным источником теплоснабжения.

Автономные блок-модульные электродвигательные используются в качестве отдельно стоящих, пристроенных или крышных.

1.2. Вид климатического исполнения: – ХЛЗ по ГОСТ 15150-69.

2. ТЕХНИЧЕСКИЕ ХАРАКТЕРИСТИКИ

2.1. Основные параметры и размеры должны соответствовать указанным в таблице 1.

Таблица 1.

№	Наименование параметра	ЭК-800БК	ЭК-1000БК	ЭК-1200БК	ЭК-1200БКм
1	Производительность, Гкал/час	0,688*	0,860*	1,032*	1,342**
2	Номинальная потребляемая мощность, кВт	800*	1000*	1200*	1560**
3	Номинальный потребляемый ток, А	1216*	1515*	1818*	2364**
4	Номинальное напряжение, В	380			
5	Число фаз питающей сети	3			
6	Номинальная частота питающей сети, Гц	50			
7	Номинальное давление теплоносителя в подающем трубопроводе, МПа	0,5			
8	Номинальная подача теплоносителя, м³/час	80			
9	Диапазон регулирования температуры теплоносителя на выходе не менее, °С	65 ÷ 95			
10	Дифференциал регулировки температуры теплоносителя не более, Δt°С	6			
11	Минимальная рабочая температура окружающего воздуха, °С	-50			
12	Масса электродвигательной, не более, кг	5450	5620	5790	5840
13	Габаритные размеры не более, мм	2400			
	высота	2400			
	ширина	4400			
	длина	6600			

* величина расчётная, зависит от удельного сопротивления воды, номинальное значение которой принято в расчёте и рекомендовано для эксплуатации 10 Ом×м при 20 °С, а также разности температуры воды на входе и выходе электроводонагревателей принятой $T_{вх}=60\text{ }^{\circ}\text{C}$, $T_{вых}=85\text{ }^{\circ}\text{C}$.

** величина расчётная, зависит от удельного сопротивления воды, номинальное значение которой принято в расчёте и рекомендовано для эксплуатации 8 Ом×м при 20 °С, а также разности температуры воды на входе и выходе электроводонагревателей принятой $T_{вх}=60\text{ }^{\circ}\text{C}$, $T_{вых}=85\text{ }^{\circ}\text{C}$.

3. КОМПЛЕКТНОСТЬ

3.1. Комплектность поставки электрокотельной соответствует указанному в таблице 2.

Таблица 2

№ п/п	Наименование	Количество
1	Электрокотельная	1
2	Паспорт и инструкция по эксплуатации ЭК-10.000.ПС	1
3	Комплект документации на установленное оборудование	1

4. УСТРОЙСТВО И ПРИНЦИП РАБОТЫ

Автономная модульная электрокотельная выполнена на базе электродных электроводонагревателей типа ЭПЗ-100, представляет собой сборный, утеплённый блок-модуль с вмонтированным в него электроотопительным модулем соответствующей мощности, Рис.1, 2, 3.

Электроотопительный модуль состоит из:

- блока электроводонагревателей с комплектом запорной арматуры, предохранительных клапанов и системой технологического слива;
- насосного блока с комплектом запорной арматуры, с обратными двухстворчатыми клапанами и системой технологического слива, Рис.4;
- гидрораспределительных узлов - приёмного, промежуточного, напорного;
- бака гидроаккумулятора;
- фильтра грубой очистки теплоносителя;
- узла автоматической и ручной подпитки системы отопления;
- пультов управления электроводонагревателями, насосами, Рис.5,
- пожарной сигнализации и сигнализации аварийных режимов работы электрокотельной;

средств первичного пожаротушения – огнетушителя, ящика с песком и совком.

10. СВИДЕТЕЛЬСТВО О ПРИЁМКЕ

Электрокотельная ЭК - _____ зав. № _____ соответствует требованиям технических условий ТУ 4938-002-46773486-2007 и признана годной к эксплуатации.

Электрокотельная сертифицирована: Рег.№ РОСС RU.АИ50.Н04573

Дата выпуска «__» _____ 201_ г.

М.П. Представитель ОТК _____

11. ГАРАНТИЙНЫЕ ОБЯЗАТЕЛЬСТВА

Гарантийный срок изделия 36 месяцев со дня продажи.

Гарантийный и капитальный ремонт выполняет предприятие-изготовитель ООО «Сергинское РТП», находящееся по адресу:

617420 Пермский край, Кунгурский район,
с. Серга, ул. Заречная 17
тел (342) 277-09-55 тел / факс (342) 291-24-20
E-mail: srtp-perm@yandex.ru www.srtp.perm.ru

12. ДАТА ПРОДАЖИ

М.П. Продана «__» _____ 201_ г. подпись _____

13. УЧЁТ РЕКЛАМАЦИЙ

Дата составления рекламации	Краткое содержание рекламации	Меры, принятые по рекламации	Должность, фамилия ответственного лица	подпись

8. ТЕХНИЧЕСКОЕ ОБСЛУЖИВАНИЕ

8.1 Работы по техническому обслуживанию должны выполняться лицами, имеющими квалификационную группу допуска по электробезопасности не ниже третьей, знающими устройство и принцип работы электродотельной.

8.2. Работы по техническому обслуживанию должны проводиться в соответствии с требованиями, изложенными в технической документации на соответствующее оборудование.

8.3. Перед каждым отопительным сезоном должен быть проведён профилактический осмотр электроводонагревателей, электронасосов:

1) Проверить визуально состояние электрооборудования, очистить его от загрязнений.

2) Проверить состояние и крепление питающих проводов, проводников заземления. Провести электрические испытания согласно требований ПЭЭП «Правил эксплуатации электроустановок потребителей».

8.4. Во время отопительного сезона периодически проверять затяжку силовых контактов, плавность поворота ручек регулировки мощности, состояние изоляторов токоведущих шпилек, торцевого уплотнения электронасосов и сальникового уплотнения электроводонагревателей, подтекание теплоносителя не допускается.

9. ПРАВИЛА ХРАНЕНИЯ

Хранить электродотельную допускается на открытом воздухе. Условия хранения в части воздействия климатических факторов по группе 7 (Ж1) ГОСТ 15150-69. Срок хранения 2 года до ввода в эксплуатацию.



Рис. № 1. Электродотельная. Внешний вид.

Электродотельная может дополнительно комплектоваться: автоматической системой дозирования реагентов «Комплексонат»; средствами дистанционного контроля и записи параметров работы электродотельной на удалении до одного километра посредством персонального компьютера.

Поставка узла водоподготовки с запасом ингибитора и средства дистанционного контроля - оговаривается при заказе.

Перечень основного применяемого оборудования указан в таблице 3 .

Сборный блок-модуль представляет собой металлическую утеплённую конструкцию состоящую из трёх секций, снаружи и изнутри облицованную профнастилом с цветным полимерным покрытием. Крыша утеплённая двухскатная - выполнена профнастилом с цветным полимерным покрытием. Пол утеплённый, металлический с канализационными воронками для слива теплоносителя во время выполнения профилактических и ремонтных работ.

Таблица 3

Марка электрокотельной	Основное оборудование электрокотельной						Бак м ³
	Электроводо-нагреватель		Электронасосы		Пульт управления		
	Марка	К-во	Марка	К-во	Марка	К-во	
ЭК-800БК	ЭПЗ-100И2	8	ЦНЛ-125/215	2	ПУ ЭК-200 ПУ ЭК-Гл	4	0,3
ЭК-1000БК		10				1	
ЭК-1200БК		12				1	
ЭК-1200БКм	ЭПЗ-100И2м	12			ПУ ЭК-260 ПУ ЭК-Гл	6 1	0,5

7.5. Сигнализация аварийного режима электрокотельной, см. Рис.12.

Система сигнализации электрокотельной позволяет оповещать о аварийных режимах работы, при этом подаётся предупредительная звуковая и световая сигнализации:

1. Аварийное отключение любых четырёх и более электроводонагревателей по следующим параметрам:

- перегрузка по току 1,3 номинального;
- неполнофазный режим;
- превышение температуры выше установленного - «Аварийная температура».

2. Температура в подающем трубопроводе менее 40 °С.

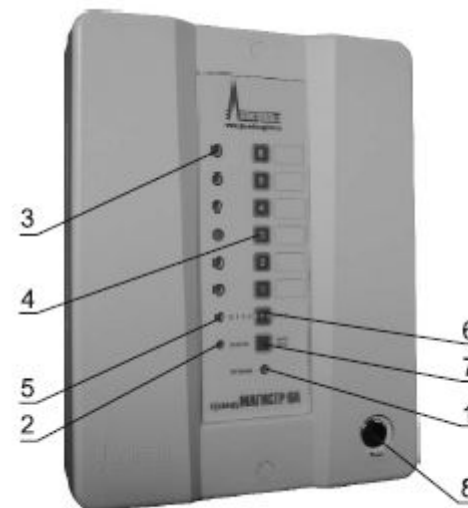
3. Аварийное отключение обоих насосов.

4. При срабатывании пожарной сигнализации – электрокотельная полностью останавливается.

7.6. Перед тем как покинуть помещение электрокотельной необходимо блок сигнализации ППК поставить на пожарную охрану ШС № 1, включить контроль аварийного режима электрокотельной ШС № 2.



Рис. № 2. Электрокотельная ЭК-1200БКм. Вид изнутри.



1. Индикатор питания
2. Индикатор неисправности цепей выносных оповещателей
3. Индикаторы ШС1...ШС8
4. Кнопки включения-выключения ШС
5. Индикатор включения-выключения блокировки пожарных ШС
6. Кнопка включения-выключения блокировки пожарных ШС
7. Кнопка ТЕСТ / кратковременное выключение звука
8. Считыватель ключа ТМ

Рис. № 13. Блок сигнализации.

Электрокотельная оборудована узлом автоматической подпитки системы отопления водопроводной водой. Включает в себя электромагнитный клапан, насос повышения давления, обратные клапана, автоматический спускник воздуха, поворотные краны датчик давления и датчик сухого хода.

Подпитка включается автоматическим выключателем «Подпитка» главного пульта управления электрокотельной и работает следующим образом. При работающем циркуляционном насосе, давлении в подающем трубопроводе менее 4,8 кгс/см и давлении водопроводной воды более 3,2кгс/см, включается электромагнитный клапан подавая водопроводную воду в обратный трубопровод системы отопления. Подпитка будет продолжаться до повышения давления в подающем трубопроводе до установленного значения 5,0 кгс/см, о чём будет свидетельствовать включенный индикатор «Подпитка» расположенный на блоке управления автоматической подпитки см. Рис 8 п.15. Если в системе водопровода давление менее 3,2 кгс/см, то в работу включается насос повышения давления. О работе насоса будет свидетельствовать включенный индикатор «Насос». При недостаточном давлении в водопроводе (менее 0,4 кгс/см), подпитка прекратится, насос и электромагнитный клапан отключатся, включится индикатор «Аварийное давление водопроводной сети». При этом обратные клапана не позволят теплоносителю выйти из системы в трубопровод водопровода. Давление водопроводной воды можно контролировать установленным на трубопровод манометром. Узел подпитки системы отопления функционирует только при включенном циркуляционном насосе.



Рис. № 12. Узел автоматической подпитки системы отопления.



Рис. № 3. Электрокотельная ЭК-1200БКм. Вид изнутри.

Внутреннее заполнение стен, крыши и пола – минераловатная плита ПП-125 и с двух сторон изолон. Блок-модуль имеет вытяжную вентиляцию, внутреннее и наружное освещение со скрытой электропроводкой, систему пожарной сигнализации и сигнализации аварийных режимов. Грузоподъемные элементы установлены в верхней части каждой секции блок-модуля в местах, удобных для выполнения грузоподъемных работ.

Электрокотельная транспортируется к месту эксплуатации в частично разобранном виде по секционно. В каждой секции предварительно смонтировано технологическое оборудование таким образом, чтобы сократить до минимума монтажные работы на объекте. Необходимое время на полную сборку и пуск электрокотельной составляет не более восьми часов.

Трубопроводы гидравлической системы электрокотельной покрыты инновационным теплоизоляционным материалом «Изоллат» и покрашены в три цвета красный – подающий, бежевый – обратный и синий – трубопровод водопровода.

Автоматика и КИП электрокотельной обеспечивают безопасность эксплуатации, управление и регулирование параметрами в автоматическом режиме без постоянного присутствия персонала. Предусмотрено пошаговое включение и отключение электроводонагревателей, обеспечивая благоприятное ступенчатое изменение нагрузки на питающую электросеть.



Рис. № 4. Блок электронасосов ЦНП-125/215.

Принцип работы электрокотельной - одноконтурный, основан на нагреве теплоносителя при прохождении через него электрического тока благодаря наличию разности потенциалов между фазными и регулируемыми электродами электроводонагревателей, и последующей подачи теплоносителя в систему отопления циркуляционными насосами. См. принципиальную гидравлическую схему электрокотельной Рис. № 6.



Рис. № 5. Пульты управления электрокотельной ЭК-1200БКм.

7.4. Работа блока измерителя – регулятора 2ТРМ1 см. Рис.11.

Измеритель – регулятор 2ТРМ1 контролирует и регулирует работу котельной по температуре и давлению в подающем трубопроводе.

Измеритель – регулятор выдаёт сигнал на аварийную сигнализацию при снижении температуры теплоносителя в подающем трубопроводе менее 40 °С.

На лицевой панели расположены следующие элементы управления и индикации:

Четырёхразрядный цифровой индикатор, предназначенный для отображения значений измеряемых величин и функциональных параметров прибора.

Светодиоды "К1" и "К2" сигнализируют о включении соответствующего выходного устройства, температуры и давления соответственно.

Светодиоды "I", "II" и "ΔT" сигнализируют о выводе на индикацию соответствующего канала измерения. "I" – Температура, "II" – Давление.

Подробнее о работе измерителя-регулятора можно ознакомиться в инструкции по эксплуатации на 2ТРМ1.



Рис. № 11. Измеритель-регулятор 2ТРМ1.

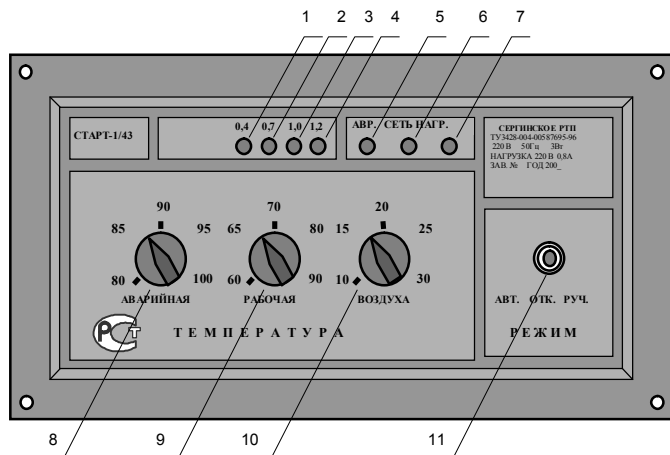


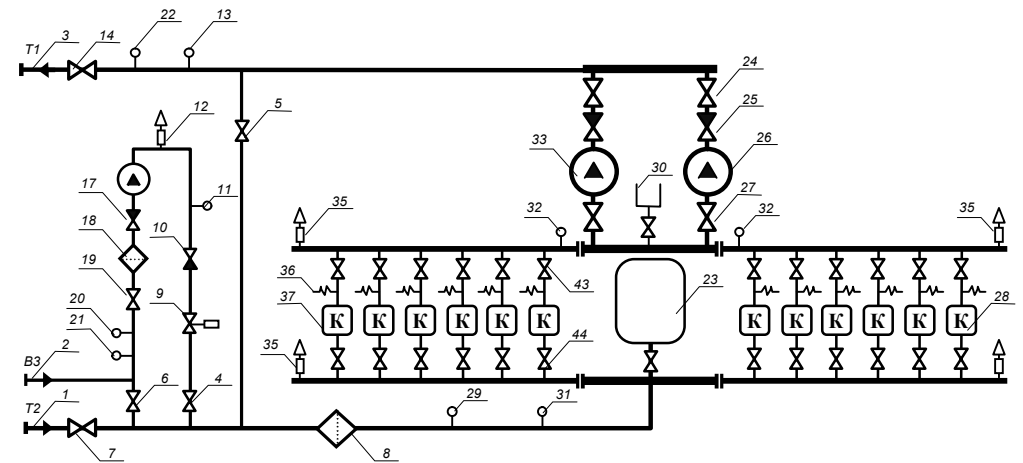
Рис. № 10. Блок управления электроводонагревателем «Старт-1/43».

1. Первый разряд индикатора тока.
2. Второй разряд индикатора тока.
3. Третий разряд - номинальный ток.
4. Четвёртый разряд - перегрузка.
5. Индикатор срабатывания защиты «АВР.».
6. Индикатор питающей сети «СЕТЬ».
7. Индикатор включения электроводонагревателя «НАГР.».
8. Регулятор аварийной температуры теплоносителя.
9. Регулятор температуры теплоносителя.
10. Регулятор температуры воздуха в помещении.
11. Переключатель режима работы.

Светодиодный индикатор тока (п.1 - 4) показывает в относительных единицах потребляемый электроводонагревателем ток. Номинальному току соответствует свечение трёх индикаторов (п.1 – 3). Срабатывание четвёртого индикатора (п.4) означает перегрузку по току $1,2 I_{ном}$. Дальнейшее увеличение тока до $1,3 I_{ном}$ приведёт к срабатыванию защиты, отключению электроводонагревателя от питающей сети, при этом загорится индикатор «АВР.» (п.5).

При неполнофазном режиме или значительном перекасе фаз питающей сети также сработает защита, электроводонагреватель отключится и загорится индикатор «АВР.» (п.5). Для продолжения работы электроводонагревателя необходимо переключатель (11) установить в среднее положение, определить причину срабатывания защиты, затем вновь включить автоматический режим.

Для работы в ручном режиме переключатель «Режим» необходимо перевести в положение «Руч.». В ручном режиме электроводонагреватель включается в работу минуя защиту от перегрузки по току, неполнофазного режима, блокировки работы насосов и регулировки температур. Ручной режим работы предназначен для проведения наладочных работ. **Не допускается эксплуатация электроводонагревателя в ручном режиме работы без постоянного присутствия персонала.**



СПЕЦИФИКАЦИЯ

№№	Марка	Наименование, назначение	Кол-во
1	Ø 133×4 мм	Трубопровод отопления обратный	4,2 м
2	Ø 48×3,5 мм	Трубопровод холодной воды	1,2 м
3	Ø 133×4 мм	Трубопровод отопления подающий	2,6 м
4	ПМ р. VT DN-25	Кран шаровый регулировочный запитки системы	1 шт.
5	Тесофи VP3448 DN-50	Затвор поворотный технологический циркуляционный	1 шт.
6	Тесофи VP3448 DN-50	Затвор поворотный ручной запитки системы.	1 шт.
7	Тесофи F3240 DN-125	Затвор поворотный обратного трубопровода.	1 шт.
8	Ф Лат. Импл. DN-25	Фильтр сетчатый.	1 шт.
9	2W31-25	Клапан электромагнитный.	1 шт.
10	Кл обр пруж. Лат. DN-25	Обратный клапан.	1 шт.
11	ГТК-2/LP3	Реле сухого хода.	1 шт.
12	VALMAT OR 1/2	Автоматический спускник воздуха.	1 шт.
13	WIKА F-10	Датчик давления подающего трубопровода.	1 шт.
14	Тесофи VP3448 DN-125	Затвор поворотный подающего трубопровода.	1 шт.
16	ADB-60 (ADS)	Электронасос системы подпитки.	1 шт.
17	Кл обр пруж. Лат. DN-25	Обратный клапан.	1 шт.
18	ФС уел. Лат. Импл. DN-25	Фильтр сетчатый.	1 шт.
19	ПМ р. VT DN-25	Кран шаровый автоматической подпитки системы.	1 шт.
20	MDR 63/6	Манометр давления водопроводной сети.	1 шт.
21	ДР-Д-506	Реле давления водопроводной сети.	1 шт.
22	ДТС035-50М В3 60	Датчик температуры подающего трубопровода.	1 шт.
23	Wester Line WAV 500	Бак гидроаккумулятор.	1 шт.
24	Тесофи VP3448 DN-125	Затвор поворотный нанетательного трубопр. блока насосов.	2 шт.
25	Тесофи СВ3440 DN-125	Обратный двухстворчатый клапан блока насосов.	2 шт.
26	ЦНЛ 125/215 5,5-1500	Циркуляционный насос № 2.	1 шт.
27	Тесофи VP3448 DN-125	Затвор поворотный всасывающего трубопр. блока насосов.	2 шт.
28	ЭПЗ-100ш2м	Электроводонагреватель ЭПЗ-100 № 12.	1 шт.
29	ДЗ-П-М	Датчик потока теплоносителя.	1 шт.
30	V=12л.	Бак нормализатор теплоносителя.	1 шт.
31	ТМРА 6	Термоманометр обратного трубопровода.	1 шт.
32	ТМРА 6	Термоманометр греющего трубопровода.	2 шт.
33	ЦНЛ 125/215 5,5-1500	Циркуляционный насос № 1.	1 шт.
35	Ferredo нук. 1/2	Автоматический спускник воздуха.	4 шт.
36	Prescor 170 4.0 бар	Предохранительный клапан.	12 шт.
37	ЭПЗ-100ш2м	Электроводонагреватель ЭПЗ-100 № 1.	1 шт.
43	Тесофи VP3448 DN-50	Затвор поворотный выходного патрубка электроводонагревателя	12 шт.
44	Тесофи VP3448 DN-50	Затвор поворотный впускного патрубка электроводонагревателя	12 шт.

Рис. № 6. Принципиальная гидравлическая схема ЭК-400.

5. УКАЗАНИЯ МЕР БЕЗОПАСНОСТИ

5.1. Установку и подключение электрокотельной к электросети должны выполнять предприятие или персонал, имеющие допуск на выполнение данного вида работ. Монтаж должен производиться согласно проекта, выполненного лицензированной проектной организацией.

5.2. Персонал, обслуживающий электрокотельную, должен иметь квалификационную группу допуска по электробезопасности не ниже третьей, обязан знать устройство электрокотельной, электрическую схему, уметь определять неполадки и устранять их, соблюдать правила техники безопасности.

5.3. Не допускается эксплуатация электрокотельной с открытыми дверцами пультов управления, со снятыми защитными кожухами электроводонагревателей и электронасосов.

5.4. Все работы по осмотру, профилактике и ремонту должны проводиться только при снятом напряжении.

5.5. Корпус электрокотельной, металлические трубопроводы системы отопления должны быть надёжно заземлены отдельными заземляющими проводниками – подсоединены к контуру заземления сопротивлением не более 30 Ом.

5.6. Не допускается размещать крышные котельные над производственными помещениями и складами категорий А и Б по взрывопожарной и пожарной опасности. Не допускается проектирование крышных и пристроенных котельных к зданиям детских дошкольных и школьных учреждений, к лечебным корпусам больниц и поликлиник с круглосуточным пребыванием больных, к спальным корпусам санаториев и учреждений отдыха.

5.7. Не допускается встраивать котельные в жилые многоквартирные здания.

6. УСТАНОВКА И ПОДГОТОВКА К РАБОТЕ

6.1. Электрокотельная устанавливается непосредственно на открытой, специально подготовленной площадке с минимальной температурой окружающего воздуха не менее -50°C , используются в качестве отдельно стоящих, пристроенных или крышных.

6.2. Монтаж электрокотельной проводить в следующей последовательности:

1) Собрать секции электрокотельной и присоединить между собой технологическое оборудование на ровном гравийном, либо бетонном основании вместе, определённом проектом.

2) Подсоединить электрокотельную к контуру отопления, водоснабжения, канализации согласно схемы, (см. Рис. 7).

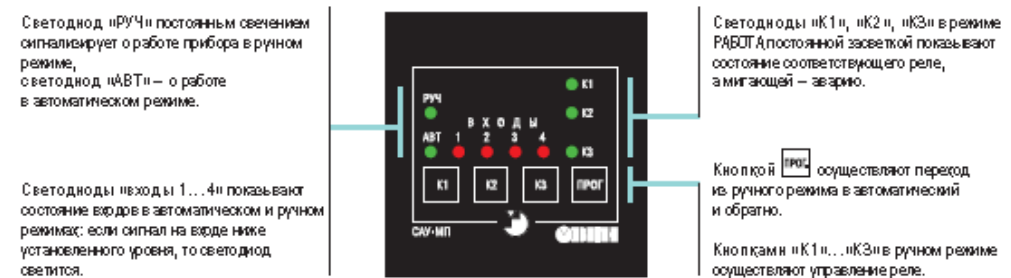


Рис. № 9. Блок управления насосами САУ-МП.

Подробнее о работе блока можно ознакомиться в инструкции по эксплуатации на «САУ-МП».

7.3. Работа блока управления электроводонагревателем «Старт-1/43».

Блок управления служит для автоматического и ручного управления, защиты от аварийных режимов работы и индикации потребляемого электроводонагревателем тока.

Для работы в автоматическом режиме переключатель «Режим» необходимо перевести в положение «Авт.» При этом электроводонагреватель включится в работу только в том случае, если работает хотя бы один циркуляционный насос и температура теплоносителя ниже заданной регулятором температуры теплоносителя «Рабочая» (п.9 рис.10). Данным регулятором устанавливается температура теплоносителя проходящего непосредственно через электроводонагреватель. Регулятор аварийной температуры «Аварийная» (п.8) служит для защиты электроводонагревателя от аварийного перегрева в следствии отсутствия циркуляции воды в электроводонагревателе. Регулятор «Воздух» (п.10) в электрокотельной не используется по прямому назначению, а служит лишь для проверки работоспособности блока, должен быть повернут по часовой стрелке до упора. При повороте его против часовой стрелки электроводонагреватель должен отключиться.

При создавшихся аварийных условиях температура в электроводонагревателе может возрасти. При достижении её значения, установленного регулятором (п.8), электроводонагреватель отключится, загорится индикатор «АВР.» - авария (п.5). Выставляя уставку «аварийная» необходимо обратить особое внимание, она должна быть, как минимум на 10°C больше чем «рабочая».

8) После пуска насоса затвором в обратном трубопроводе № 07 «Обратка» установить разность давления в подающем и обратном трубопроводе 1,8 – 2,0 кгс/см² (рабочая точка насосов). Давление в подающем трубопроводе контролировать по цифровому измерителю-регулятору 2ТРМ1 канал 2 главного ПУ и термоманометру в обратном трубопроводе.

9) Включить автоматический выключатель «Автоматическая подпитка системы», при этом включится устройство подпитки, давление в подающем трубопроводе медленно достигнет установленного уровня 5,0 кгс/см² и будет поддерживаться на уровне 4,8 – 5,0 кгс/см, либо любое другое значение установленное пользователем.

10) Отрегулируйте мощность каждого электронагревателя рукояткой регулировки мощности. Необходимо иметь в виду, что в процессе нагрева теплоносителя потребляемый ток возрастает, поэтому окончательную регулировку мощности нужно проводить при рабочей температуре теплоносителя. При достижении температуры теплоносителя установленного значения нужно окончательно отрегулировать потребляемый ток, значение которого контролируется показаниями светодиодного индикатора тока соответствующего блока управления электроводонагревателем. Номинальному току соответствует свечение трёх индикаторов.

На этом регламент пуска электроротельной считается выполненным. Отключение электроротельной и последующее включение производится только переключателем «ПУСК ЭЛЕКТРОКОТЕЛЬНОЙ».

11) Температура на выходе электроротельной поддерживается цифровым измерителем-регулятором 2ТРМ1 канал 1 главного ПУ, установленное значение 85°C. Выбирая любое другое значение температуры необходимо помнить, уставки регуляторов блоков управления электроводонагревателей должны быть выше на 5 °С.

7.2. Работа блока управления насосами «САУ- МП» (см.Рис.9).

После подачи напряжения питания блок управления насосами «САУ-МП» через 16 сек. перейдёт в режим автоматической работы (постоянно будет гореть «АВТ» и мигать «РУЧ»). В этом случае включение алгоритма работы осуществляется переключателем «ПУСК ЭЛЕКТРОКОТЕЛЬНОЙ». Можно задать ручное управление, для этого на блоке нужно нажать и удерживать 2 сек. кнопку «ПРОГР», постоянно будет гореть «РУЧ» и мигать «АВТ». После этого можно включить любой или оба насоса враз путём нажатия и удержания 2 сек. соответствующей кнопки К1 и, или К2.

К3 - аварийная сигнализация. Вход 1 - переключатель «ПУСК ЭЛЕКТРОКОТЕЛЬНОЙ». Вход 4 - датчик потока в обратном трубопроводе. Запрограммированный алгоритм работы блока «САУ-МП» - № 11. насосы включаются по очереди через четыре часа работы каждого, при значительном снижении потока включается резервный насос, после аварийного отключения обоих включается К3 – авария, передаётся сигнал на аварийную сигнализацию, электроводонагреватели при этом отключаются.

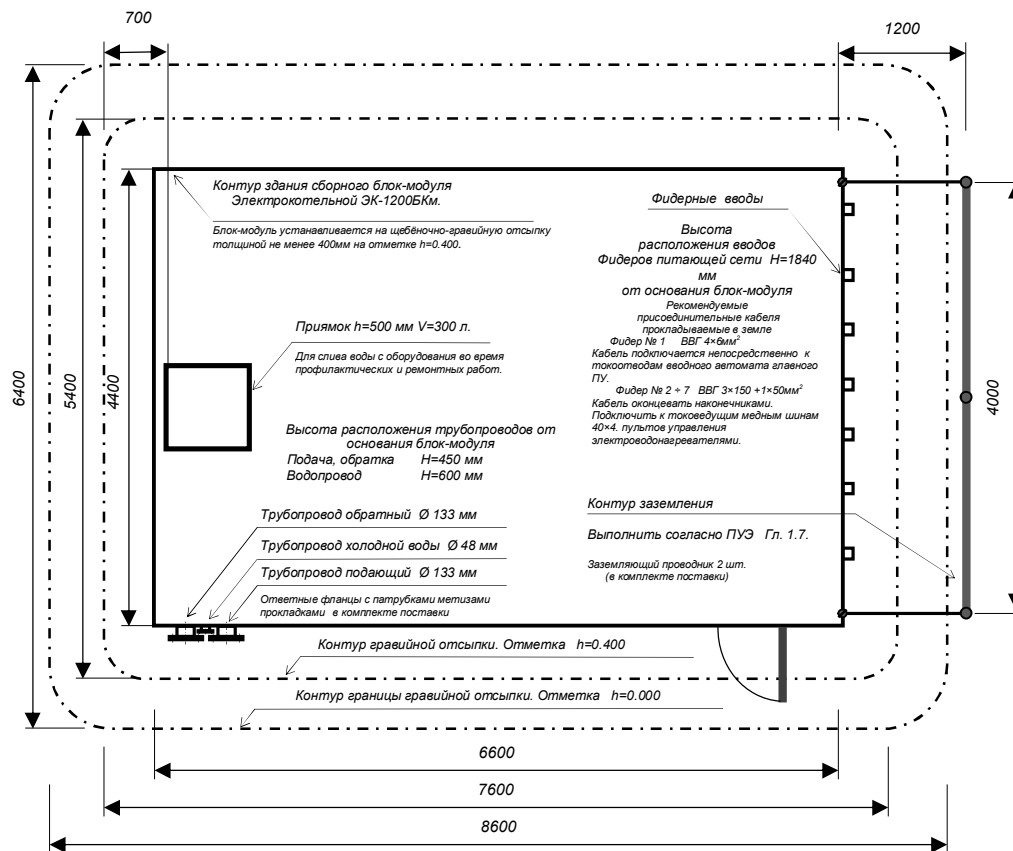


Рис. № 7. План – схема установки и подключения электроротельной ЭК-1200БКм.

3) Питание электроротельной осуществить несколькими фидерами. Фидер № 1 питает главный пульт управления ПУ ЭК-Гл. Фидеры № 2-7 питают пульта управления электроводонагревателями ПУ ЭК-200 либо ПУ ЭК-260. Подключить фидеры питания, для этого необходимо пропустить кабели через кабельные вводы и подключиться к токоведущим шинам соответствующих пультов управления. Кабели до электроротельной прокладываются в земле на глубине 0,7 м. Сечение жил медных питающих кабелей должно быть не менее: фидер № 1 - 6 мм², фидеры № 2 – 7 - 150 мм².

4) Подключить контур заземления к блок-модулю в специально предназначенном для этой цели месте. 5) Провести комплекс электрических испытаний согласно ПЭЭП и «Правил устройства и безопасной эксплуатации электрических котлов».

6) Открыть все необходимые для функционирования электродвигательной затворы гидросистемы, заполнить систему теплоносителем путём открытия затвора № 06 «Запитка системы» избыточным давлением 1,5 -2,0 кгс/см². Давление контролировать по показаниям термоманометра в обратном трубопроводе, либо по цифровому измерителю-регулятору 2ТРМ1 канал 2 главного ПУ. Выпустить воздух из корпусов электроводонагревателей, электронасосов, проверить надёжность всех соединений, подтекание теплоносителя, наличие воздушных пробок в системе не допускается.

7. ПОРЯДОК РАБОТЫ

7.1. Первое включение электродвигательной необходимо производить после проведения всех мероприятий, указанных в гл.6 настоящего паспорта. Включение электродвигательной осуществить в следующей последовательности:

1) Включить вводное отключающее устройство «СЕТЬ 380В» и все автоматические выключатели главного пульта управления ПУ ЭК-Гл кроме «Подпитка» и «Вентиляция», при этом будет подано напряжение на внутреннее освещение, розетки пониженного и сетевого напряжения, цепи сигнализации, блока управления электронасосами «САУ-МП» и измерителя-регулятора 2ТРМ1.

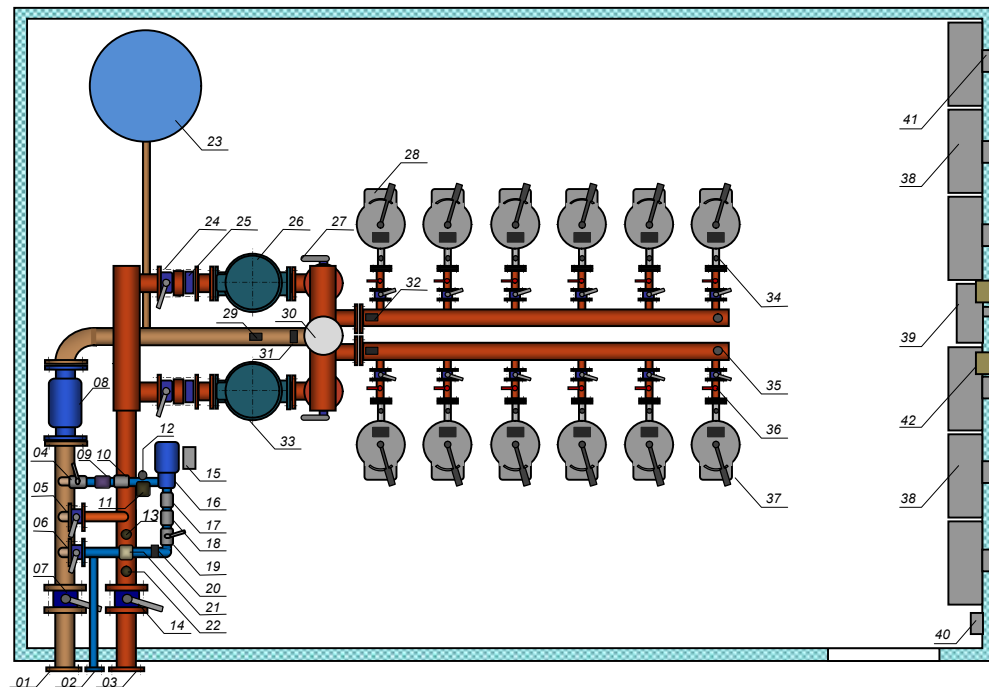
3) Включить все автоматические выключатели электроводонагревателей «СЕТЬ ЭПЗ-100», при этом будет подано напряжение на соответствующие электроводонагреватели, о чём будет свидетельствовать включенная индикация «Сеть» блоков управления электроводонагревателями.

4) Выставить необходимую температуру теплоносителя «Рабочую» и «Аварийную» регуляторами температуры блоков управления электроводонагревателями (заводская установка 90 и 100 °С соответственно). Можно установить любую рабочую температуру теплоносителя в диапазоне от 65 °С до 95 °С. Необходимо иметь ввиду – уставка «аварийной» температуры должна быть выбрана как минимум на 10 °С больше чем «Рабочая». Регулятор температуры «Воздух» установить в крайнее правое положение.

5) Рукоятки регулировки мощности электроводонагревателей установить на минимальную мощность.

6) Включить тумблеры блоков управления электроводонагревателями в положение «Авт».

7) Установить флажок переключателя «ПУСК ЭЛЕКТРОКОТЕЛЬНОЙ» в положение «ПУСК». Через 1-2 сек. произойдёт включение электронасоса и электроводонагревателей. Электроводонагреватели включаются по очереди с небольшой задержкой 0,3 ÷ 0,8 сек. обеспечивая ступенчатое нарастание мощности.



СПЕЦИФИКАЦИЯ

- | | |
|---|--|
| 1. Трубопровод отопления обратный. | 22. Датчик температуры подающего трубопровода. |
| 2. Трубопровод холодной воды. | 23. Бак гидроаккумулятор. |
| 3. Трубопровод отопления подающий. | 24. Затвор нагнетательного трубопр. блока насосов. |
| 4. Кран регулировочный запитки системы. | 25. Обратный клапан блока насосов. |
| 5. Затвор технологический циркуляционный. | 26. Циркуляционный насос № 2. |
| 6. Затвор ручной запитки системы. | 27. Затвор всасывающего трубопр. блока насосов. |
| 7. Затвор обратного трубопровода. | 28. Электроводонагреватель ЭПЗ-100 № 12. |
| 8. Фильтр сетчатый. | 29. Датчик потока теплоносителя. |
| 9. Клапан электромагнитный. | 30. Бак нормализатор теплоносителя. |
| 10. Обратный клапан. | 31. Термоманометр обратного трубопровода. |
| 11. Реле сухого хода. | 32. Термоманометр греющего трубопровода. |
| 12. Автоматический спускник воздуха. | 33. Циркуляционный насос № 1. |
| 13. Датчик давления подающего трубопровода. | 34. Датчик температуры «Рабочий». |
| 14. Затвор подающего трубопровода. | 35. Автоматический спускник воздуха. |
| 15. Блок автоматической подпитки системы. | 36. Предохранительный клапан. |
| 16. Электронасос системы подпитки. | 37. Электроводонагреватель ЭПЗ-100 № 1. |
| 17. Обратный клапан. | 38. Пульт управления ПУ ЭК-260 6 шт. |
| 18. Фильтр сетчатый. | 39. Главный пульт управления ПУ ЭК-Гл. |
| 19. Кран автоматической подпитки системы. | 40. Прибор приёмно-контрольный сигнализации. |
| 20. Манометр давления водопроводной сети. | 41. Кабельный выход. |
| 21. Реле давления водопроводной сети. | 42. Вытяжной вентилятор 2 шт. |

Рис. № 8. План размещения оборудования ЭК-1200БКм.